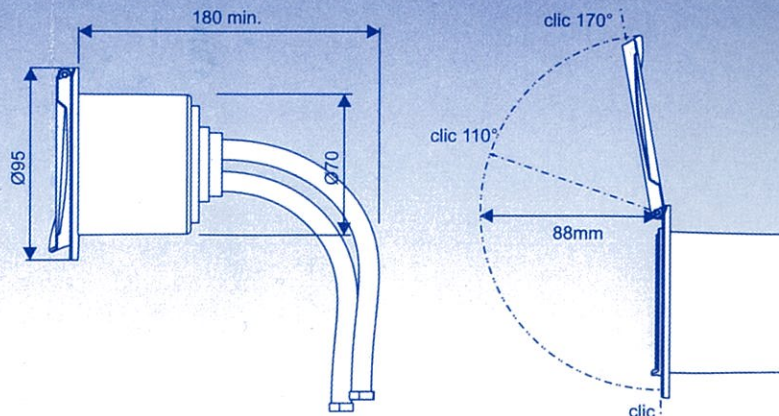


Hjertmans *Be*
4729-602



Duschbox med blandare Plastimo



(F) MITIGEUR ET BOITIER POUR DOUCHETTE DE PONT

Montage

- Percer un trou de Ø 70 mm
- Positionner le boîtier et pré-percer les trous de vis
- Raccorder les tuyaux d'arrivée d'eau :
 - Bleu sur l'eau froide
 - Rouge sur l'eau chaude
- Raccorder le tuyau non repéré sur le flexible de douchette
- Serrer modérément et vérifier qu'il n'y ait pas de fuite
- Assurer l'étanchéité avec un joint silicone
- Fixer le boîtier à l'aide de 4 vis inox M4

Utilisation

- Tourner le mitigeur pour régler le volume d'eau
- Le faire pivoter à gauche ou à droite pour régler la température

Entretien

- Ne nécessite pas d'entretien particulier
- Ne pas utiliser de solvants.

(GB) MIXER TAP AND HOUSING FOR SHOWER DECK

Installation

- Drill a 70 mm hole
- Position the housing and mark the places for screws
- Connect the input hoses
 - Blue for cold water
 - Red for hot water
- Connect the third one to the shower hose
- Screw smoothly and check there is no leakage
- Put a silicon seal and fix the housing with 4 M4 stainless steel screws

Use

- Turn the tap to adjust the volume of water
- Push it on the right or on the left to adjust the temperature

Maintenance

- It doesn't need any specific maintenance
- Don't use any solvent.

(S) DUSCHMIXER MED HÅLLARE

Installation

- Borra ett 70 mm hål
- Markera var skruvhålen skall vara
- Anslut ingående slangar
 - Blå för kallvatten
 - Röd för varmvatten
- Anslut den 3:e slangerna till duschslangen
- Kontrollera att det inte är något läckage
- Lägg en silikontätning och skruva fast hållaren

Användning

- Vrid kranen för önskat varrenflöde
- Tryck kranen åt vänster/höger för att ställa in rätt temperatur

Underhåll

- Kräver inget underhåll
- Använd inget lösningsmedel för att rengöra

(I) CONTENITORE CON MISCELATORE

Installazione

- Praticare un foro di 70mm
- Mettere il contenitore in posizione e segnare i punti delle viti.
- Collegare i tubi d'entrata
 - Blu per acqua fredda
 - Rosso per acqua calda
- Collegare il terzo tubo al tubo della doccetta.
- Avvitare con delicatezza e controllate che non vi siano perdite.
- Isolare con silicone e fissare il contenitore con 4 viti M4 d'acciaio inossidabile.

Utilizzo

- Girare il rubinetto e regolare la temperatura dell'acqua.
- Spingere il rubinetto verso destra o sinistra per regolare il flusso d'acqua.

Manutenzione

- Non è necessaria alcuna particolare manutenzione.
- Non utilizzare solventi.

(NL) MENGKRAAN BUITENMONTAGE VOOR DOUCHE

Installatie

- Boor een gat van 70 mm.
- Plaats de kraanhouder in het gat en teken de boorgaten van de schroeven af.
- Monteer de toevoerleidingen.
 - Blauw voor koud water
 - Rood voor warm water
- Maak op de derde aansluiting de slang van de buitendouche vast.
- Draai dit niet te hard aan en controleer op lekkage.
- Kit de kraanhouder vast en gebruik M4 RVS bouten/schroeven om de houder vast te zetten.

Gebruik

- Draai aan de knop om de hoeveelheid water te regelen.
- Beweeg hem naar links of rechts om de watertemperatuur te regelen.

Onderhoud

- Behalve naspoelen met zoet water is er verder geen specifiek onderhoud vereist.
- Gebruik bij het schoonmaken geen oplosmiddelen.

(D) MISCHARMATUR

Montage :

- Bohren sie ein Loch mit 70mm Durchmesser
- Platzieren Sie die Box und bohren Löcher für die Schrauben vor.
- Passen Sie die frischwasserschläuche an:
 - Blau für kaltes Wasser
 - Rot für warmes Wasser
- Passen Sie den freien Schlauch auf die Duschbox an.
- Ziehen Sie das Ganze gut fest und stellen sie sicher, dass kein Leck vorliegt.
- Dichten Sie mit einer Silikondichtung ab.
- Fixieren sie die Box mit vier Innoxschrauben M4.

Benutzung :

- Stellen Sie die Mischarmatur ein um das Wasservolumen zu regeln.
- Drehen Sie den Knopf nach rechts oder links um die Temperatur zu regeln.

Pflege :

- Benötigt keine spezielle Pflege.
- Benutzen sie kein Lösungsmittel.

(E) MEZCLADOR Y CAJA DE DUCHA PARA CUBIERTA

Montaje

- Hacer un orificio de Ø 70 mm.
 - Colocar la caja y hacer los taladros de los tornillos.
 - Conectar los tubos de llegada del agua:
 - Azul agua fría
 - Rojo agua caliente
 - Conectar el tubo no señalado sobre el flexo de la ducha
 - Apretar las conexiones a mano y verifique que no existan fugas.
 - Asegurar la estanqueidad de la caja mediante una junta de silicona.
 - Fijar la caja mediante 4 tornillos inox M4.
- ### Utilización
- Levantar o bajar el pomo del mezclador para regular el caudal de agua deseado.
 - Hacer girar a la derecha o la izquierda para regular la temperatura del agua.
- ### Mantenimiento
- No necesita ningún mantenimiento específico.
 - No limpiar con disolventes.

| | |
|--|-------|
| | 47676 |
| | 46206 |

PLASTIMO