

SPRIDARSKYDD



Skydda ditt segel mot nötning från spridarna. Sätt på ett laderskydd som är skonsamt mot dina segel. Spridarskyddet är sytt i läder med en gummikord i kanten som gör att skyddet sitter bra oavsett utformning på dina spridare. Insidan är klädd med neoprengummi för extra bra passform. Skyddet levereras med långt kardborrband för att passa även breda spridare. Säljs parvis, tre storlekar. Se tabell.

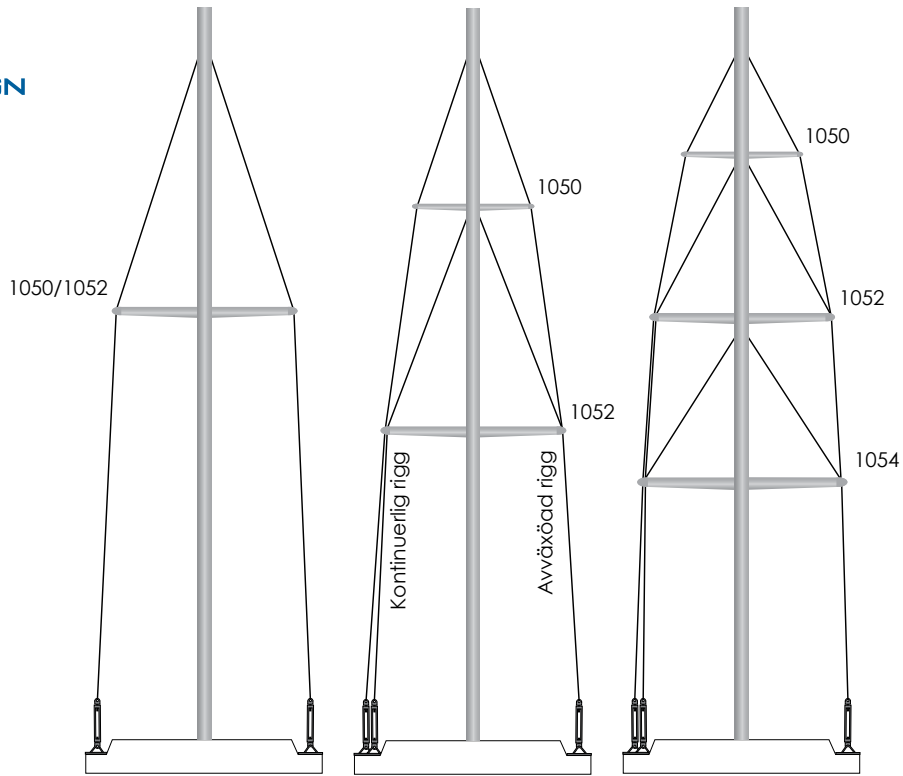
- Enkelt att sätta på och ta av med kardborrband
- UV-skyddad
- Ingen mer silvertejp
- Skyddar dina segel
- Bra passform
- Passar alla typer av spridare

FAKTA

Material: Läder, neoprengummi, kardborrband
Storlek: Se tabell
Färg: Grå
Art nr: 1050, 1052, 1054



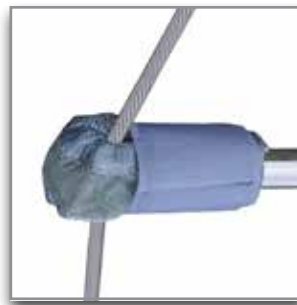
Bra passform med kardborre



Avväxlad spridarare



Kontinuerlig rigg



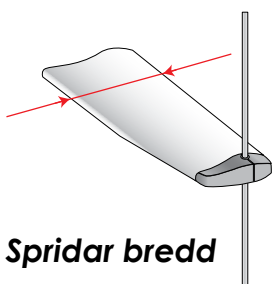
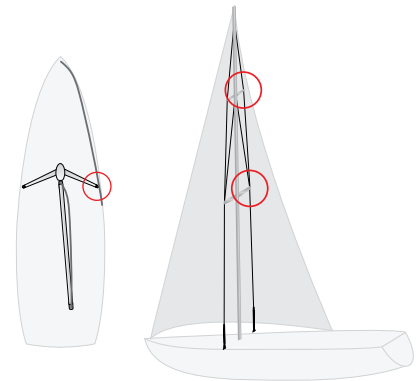
Vajer rigg



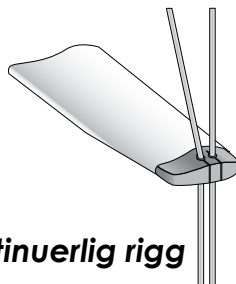
Rod rigg

STORLEK

Art nr	Rigg typ	Spridar bredd
1050	Kontinuerlig rigg	55 - 90 mm
1052	Kontinuerlig rigg	95 - 117 mm
	Länkad rigg	74 - 95 mm
1054	Kontinuerlig rigg	122 - 154 mm
	Länkad rigg	105 - 122 mm



Spridar bredd



Kontinuerlig rigg



Länkad rigg

