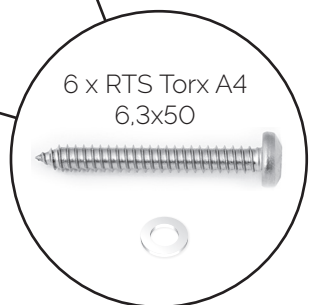
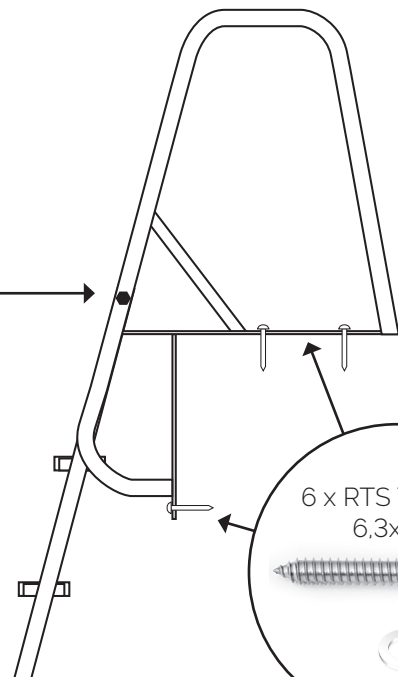
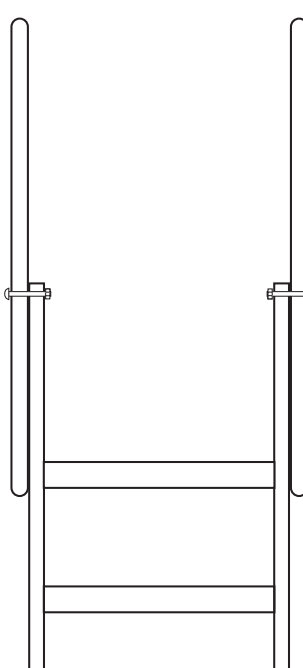
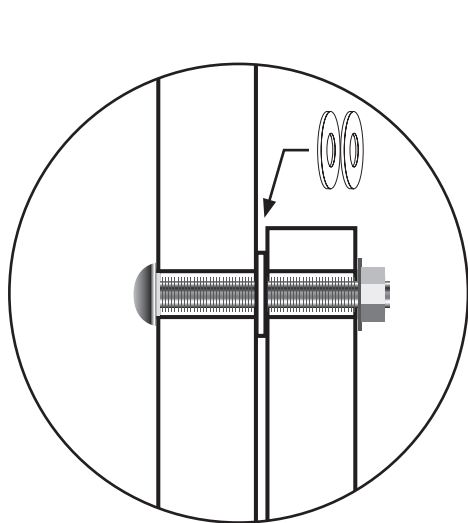
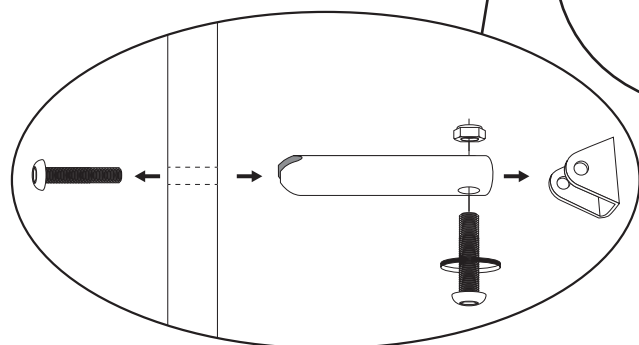


Montera stagen på stegen.
U-beslag fästs mot bryggan för stöd.



Stegen fästs med bult i bågarna.

Framifrån

Sidvy