

Akterspegelmonterad givare – installationsinstruktioner

För att erhålla bästa möjliga prestanda och undvika skador på din båt måste du installera Garmin® givaren i enlighet med följande instruktioner.

Läs alla installationsinstruktioner innan du utför installationen. Om du stöter på problem under installationen kan du kontakta Garmin produktsupport.

Registrera enheten

Hjälp oss att hjälpa dig på ett bättre sätt genom att fylla i vår onlineregistrering redan idag.

- Gå till <http://my.garmin.com>.
- Spara inköpskvittot, i original eller kopia, på ett säkert ställe.

Kontakta Garmin produktsupport

- Gå till www.garmin.com/support för lokal supportinformation.
- I USA ringer du 913-397-8200 eller 1-800-800-1020.
- I Storbritannien ringer du 0808 238 0000.
- I Europa ringer du +44 (0) 870 850 1241.

Viktig säkerhetsinformation

⚠ VARNING

Guiden *Viktig säkerhets- och produktinformation*, som medföljer i produktförpackningen, innehåller viktig information och produktvarningar.

Du ansvarar för att båten framförs på ett säkert och förnuftigt sätt. Ekolod är ett verktyg som ger dig ytterligare kunskap om vattnet under båten. Det befriar dig inte från ansvaret att observera vattnet runt båten när du navigerar.

⚠ OBSERVERA

Om den här utrustningen installeras och underhålls på ett sätt som avviker från de här instruktionerna kan det leda till personskador eller skador på utrustningen.

Använd alltid skyddsglasögon, hörselskydd och andningsskydd när du borrar, skär eller slipar.

OBS!

Kontrollera alltid vad som finns bakom ytan som du ska borra eller skära i.

Den här utrustningen ska installeras av en kvalificerad marinmontör.

Läsa in den nya programvaran på ett minneskort

Du måste kopiera programvaruuppdateringen till ett minneskort med hjälp av en dator med Windows® programvara.

Obs! Du kan kontakta Garmin kundsupport för att beställa ett förprogrammerat programvaruuppdateringskort om du inte har en dator med Windows programvara.

- 1 Sätt i ett minneskort på kortplatsen i datorn.
- 2 Gå in på www.garmin.com/support/software/marine.html.
- 3 Välj **Hämta** bredvid det programvarupaket som överensstämmer med din enhet.
- 4 Läs och godkänn villkoren.
- 5 Välj **Hämta**.
- 6 Vid behov väljer du **Kör**.

- 7 Välj vid behov den enhet som hör till minneskortet och välj **Nästa > Slutför**.

Uppdatera enhetsprogramvaran

Innan du kan uppdatera programvaran måste du skaffa ett minneskort för programuppdatering eller läsa in den senaste programvaran på ett minneskort.

- 1 Slå på plottern.
- 2 Sätt i minneskortet på minneskortsplatsen när hemskärmen visas.

Obs! För att instruktionerna för programuppdatering ska visas måste enheten startas helt och hållet innan kortet sätts in.
- 3 Följ instruktionerna på skärmen.
- 4 Vänta i flera minuter medan programuppdateringen slutförs. Enheten återgår till normalläget när programuppdateringen är klar.
- 5 Ta bort minneskortet.

Obs! Om minneskortet tas bort innan enheten har startats om helt och hållet slutförs inte programuppdateringen.

Verktyg som behövs

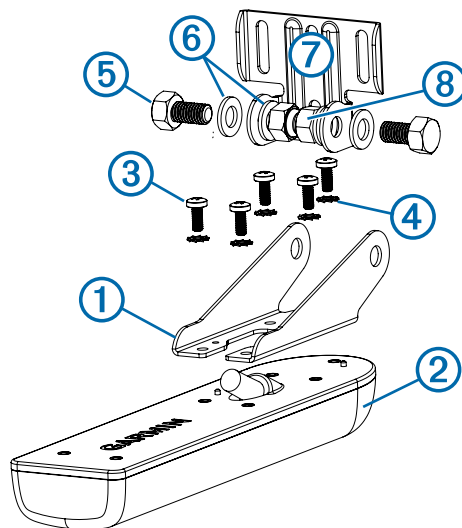
- Borrmaskin och borrar
- Två 13 mm-sexkantsnycklar
- Stjärnmejsel PH2
- Maskeringstejp
- Marintättningsmedel

Om givaren

Givaren sänder och tar emot ljudvågor genom vattnet och skickar ljudvågsinformation till din Garmin ekolodenhet.

Sätta ihop givaren med ett akterspegelmonteringsfäste

- 1 Sätt fast fästet ① på givaren ② med de medföljande 8 mm M4-skruvorna ③ och 4 mm-stjärnbrickorna ④.



- 2 Sätt fast fästet på konsolen ⑦ med 16 mm M8-skruvorna ⑤, M8-brickorna ⑥ och M8-låsmuttrarna ⑧.

Installera givaren på en akterspegel

Monteringsplatsavvägningar

- Givaren bör monteras så nära båtens mitt som möjligt.

- Givaren bör inte monteras bakom stråk, stag, beslag, vattenintag eller utloppsportar eller annat som kan skapa luftbubblor eller orsaka turbulens i vattnet.
Givaren måste sitta i rent vatten (utan turbulens) för bästa prestanda.
- Givaren får inte monteras på en plats där den kan stöta i vid sjösättning, flyttning eller förvaring.
- På båtar med ett drev får givaren inte monteras i vägen för propellern.
Givaren kan orsaka kavitation som kan försämra båtens prestanda och skada propellern.
- På båtar med dubbla drev ska givaren monteras mellan drevren, om möjligt.

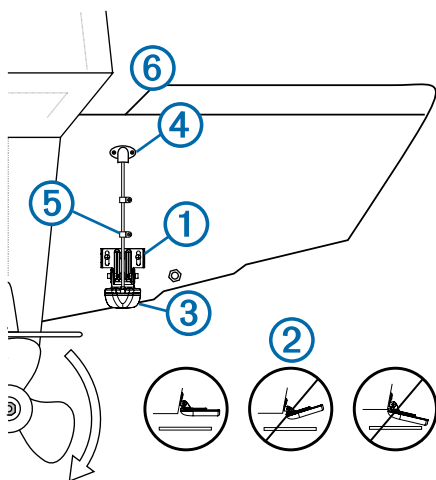
Installera monteringsmaterial för akterspegelmontering

OBS!

Om du monterar fästet på glasfiber rekommenderar vi att du använder en försänkingsborrspets och borrar en avståndsförsänkning genom bara det översta gelytäckskiktet. På så sätt undviker du sprickor i gelytäckskiktet när skruvarna dras åt.

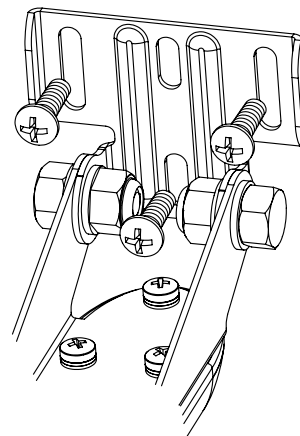
Kablarna som är anslutna till givaren ska inte kapas eftersom detta sätter garantin ur spel.

- Placera givarfästet ① så att mitten på givarens botten är i nivå med den nedre kanten på akterspegeln och parallell med vattenlinjen.



- Se till att givaren är parallell med vattenlinjen ② och markera mitten för de två yttre hålen och mitthålet på givarfästet.
- Vira en bit tejp runt en borrar på 4 mm ($5/32$ tum) ca 15 mm ($19/32$ tum) från borrhets spets för att undvika att borra rikthålen för djupt.
- Om du installerar fästet på glasfiber ska du sätta en bit tejp över rikthålens plats för att minska sprickbildning i gelytcket.
- Borra cirka 15 mm ($19/32$ tum) djupa rikthål på de märkta platserna med en borrar på 4 mm ($5/32$ tum).
- Applicera marint tätningsmedel på de medföljande 20 mm-skruvarna och fäst givarenheten vid akterspegeln.

Obs! Den tredje skruven i det nedre, mittre skruvhålet gör fästet stabilt.



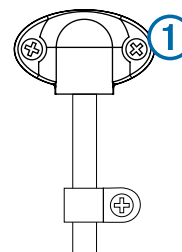
- Om du måste dra kabeln genom akterspegeln väljer du en genomföringsplats en bra bit ovanför vattenlinjen ④ och markerar den.
- Placera en kabelklämma på givarkabeln ⑤ ungefär en tredjedel av avståndet mellan givaren och akterspegelns topp eller genomföringshålet.
- Markera rikthålens plats för kabelklämman och borra med hjälp av en borrar på 3,2 mm ($1/8$ tum) ett rikthål som är ca 10 mm ($3/8$ tum) djupt.
- Applicera marint tätningsmedel på den medföljande 12 mm-skruven och fäst kabelklämman vid akterspegeln.
- Upprepa steg 8 till 12 för att montera den andra kabelklämman på ungefär en tredjedel av avståndet mellan givaren och akterspegelns topp eller rikthålet.
- Om du har markerat ett rikthål i steg 9 väljer du lämplig borrspets och borrar ett genomföringshål rakt igenom akterspegeln:
 - Om du har en 4-polig kabel, använd en borrar på 16 mm ($5/8$ tum).
 - Om du har en 8-polig eller 12-polig kabel använder du en borrspets på 25 mm (1 tum).
- Dra givarkabeln till ekolodet:
 - Om du leder kabeln genom ett genomföringshål matar du den genom hålet du borrade i steg 12 och monterar kabelingångsskyddet ④ ([Installera kabelingångsskydd, sidan 2](#)).
 - Om du inte leder kabeln genom ett genomföringshål leder du den uppåt över akterspegelns topp ⑥.

Undvik att leda kabeln nära elkablar eller annat som kan orsaka elektriska störningar.

Installera kabelingångsskydd

Om du har lett kabeln genom akterspegeln efter installation av givaren måste du installera kabelingångsskyddet för att undvika att båten tar in vatten.

- Placera kabelingångsskyddet ① över hålet och kabeln, med öppningen riktad nedåt, och markera de båda rikthålens plats.



- 2 Ta bort kabelingångsskyddet och borra med hjälp av en 3,2 mm ($1/8$ tum) borrarspets ca 10 mm ($3/8$ tum) djupa rikthål.
- 3 Fyll genomföringshålet med marint tätningsmedel så att det täcker kabeln helt och så att det finns extra tätningsmedel runt hålet och kabeln.
- 4 Placera kabelingångsskyddet över hålet och kabeln med öppningen riktad nedåt.
- 5 Applicera marint tätningsmedel på de medföljande 12 mm M4-skruvarna och fäst kabelingångsskyddet vid akterspegeln.
- 6 Torka av allt överflödigt marint tätningsmedel.

Testa installationen

OBS!

Du bör kontrollera att båten inte har några läckor innan du lämnar den i vattnet en längre tid.

Eftersom det krävs vatten för att överföra ekolodssignalen måste givaren vara i vattnet för att fungera på rätt sätt. Du kan inte erhålla en djup- eller avståndsavläsning när den inte befinner sig i vatten. När du sjösätter båten för första gången bör du leta efter läckage kring de skruvhål som gjorts under vattenlinjen.

Testa givarinstallationen på akterspegeln

OBS!

När du justerar givarens djup måste du göra justeringarna i små steg. Om du placerar givaren för djupt kan du försämra båtens prestanda och utsätta givaren för risk att träffas av föremål under vattnet.

Testa givarinstallationen på akterspegeln i öppet vatten utan hinder. Var uppmärksam på omgivningen när du testar givaren.

- 1 Slå på plottern när båten är i vattnet.
- 2 Kör båten i låg hastighet. Om plottern verkar fungera som den ska ökar du hastigheten gradvis samtidigt som du observerar plottern.
- 3 Om ekolodets signal plötsligt försvinner eller om bottenekot försämras kraftigt, bör du anteckna vid vilken hastighet detta inträffar.
- 4 Återgå till den båthastighet där signalen försvann och sväng försiktigt åt båda hållen samtidigt som du observerar plottern.
- 5 Om signalstyrkan förbättras när du svänger justerar du givaren så att den sticker ut ytterligare 3 mm ($1/8$ tum) under båtens akterspegel.
- 6 Upprepa steg 2–4 tills försämringen eliminerats.
- 7 Om signalen inte förbättras, flytta givaren till en annan plats på akterspegeln och upprepa testet.

Garmin® och Garmins logotyp är varumärken som tillhör Garmin Ltd. eller dess dotterbolag och är registrerade i USA och i andra länder. De här varumärkena får inte användas utan skriftligt tillstånd från Garmin.

